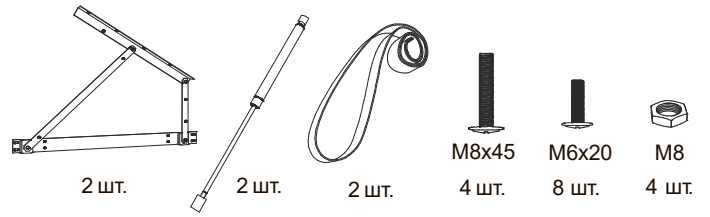


* 5 - при ширине 160 и более, 4 - при ширине 120 и менее
 ** 6 - при ширине 80, 90.

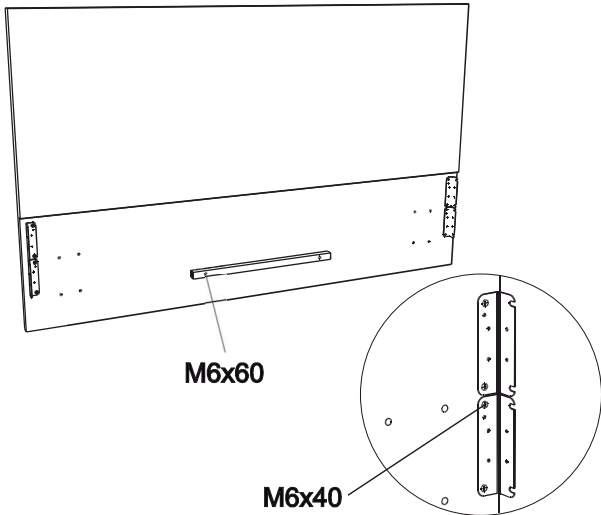
Инструкция по сборке кроватей Ansona, Bergamo с подъемным механизмом и бельевым ящиком

www.sonum.ru

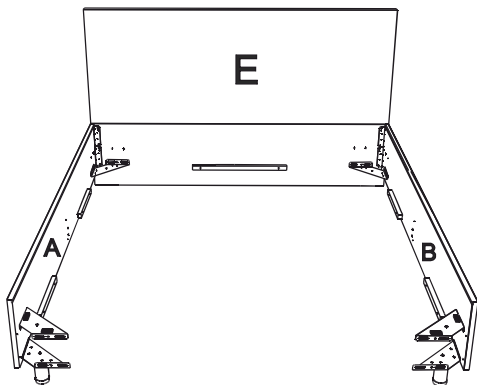
Фурнитура для установки подъемного механизма



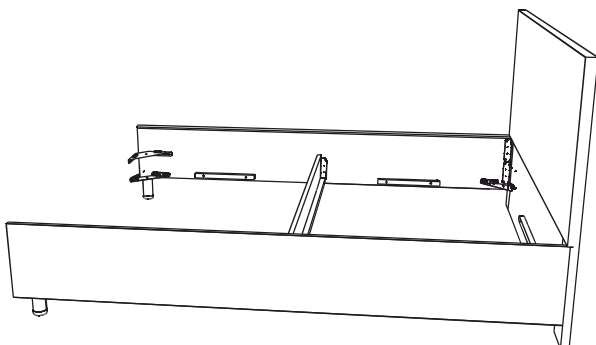
1



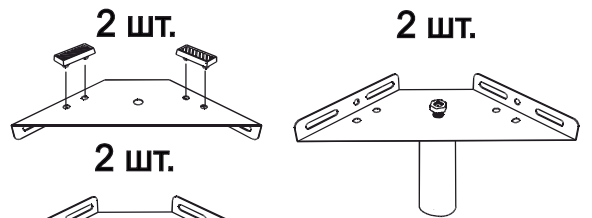
4



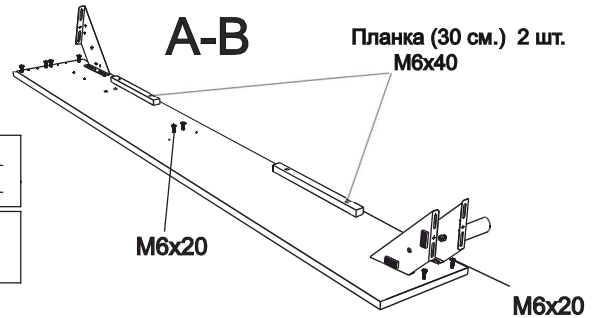
6



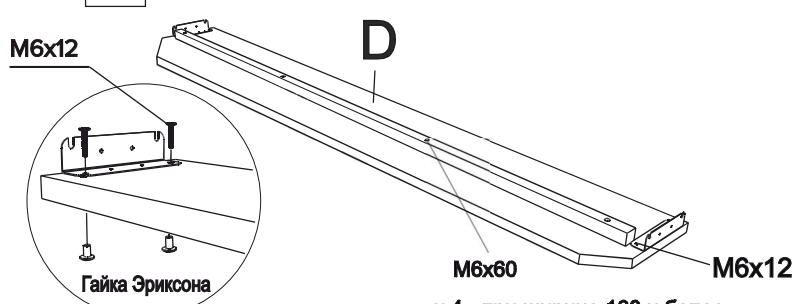
2



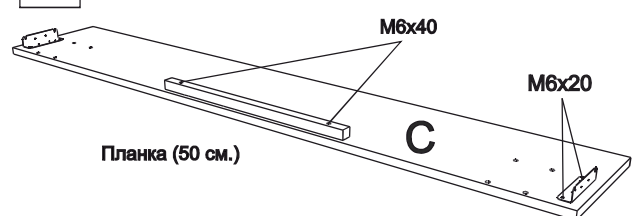
3



5



7



x 4 - при ширине 160 и более
 x 3 - при ширине 120, 140
 x 2 - при ширине 80, 90

