

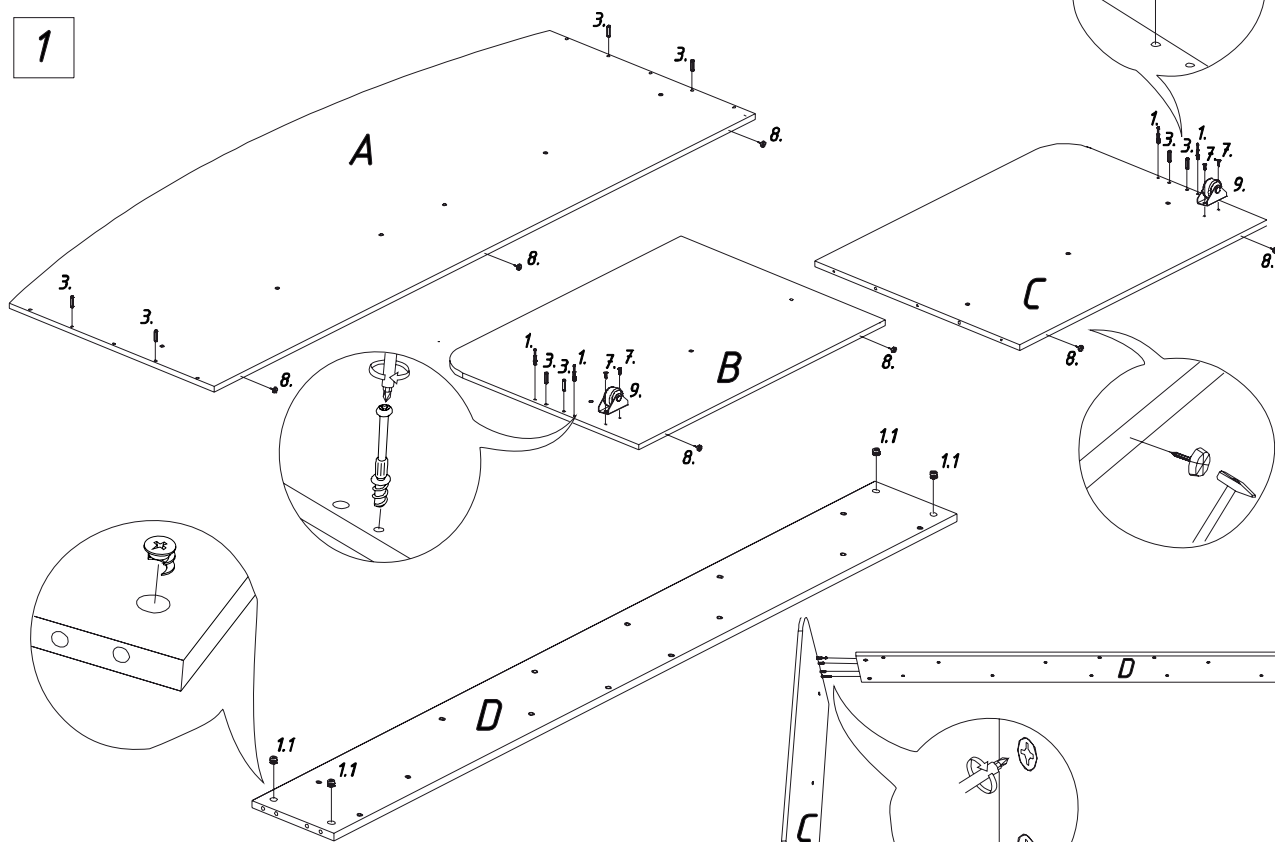
Инструкция по сборке кровати Martin
www.sopim.ru

- | | |
|---|--|
| 1. Шток - 4 шт. | 1.1 Эксцентрик - 4 шт. |
| 2. Евровинт 6x50 - 54 шт.* | 3. Шкант 8x30 - 8 шт. |
| 4. Винт М6х30 - 23 шт. | 5. Винт М6х40 - 6 шт. |
| 6. Ключ - 1 шт. | 7. Саморез 3x16 - 20 шт. |
| 8. Подпятник - 7 шт. | 9. Опора колесная - 10шт. |
| 10. Заглушка самоклеящаяся для эксцентрика - 2 шт. | 11. Заглушка самоклеящаяся для евровинта - 29 шт.** |

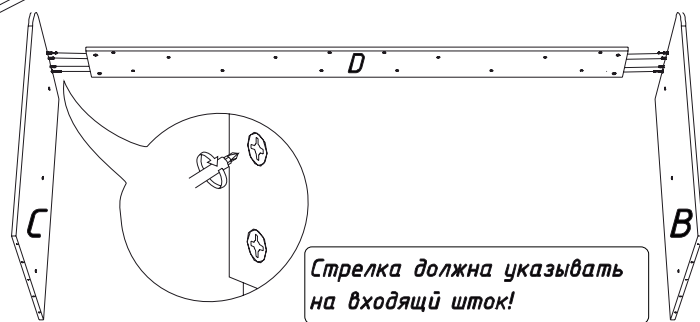
* 52 шт. при размерах 80x180, 80x190, 80x200

** 27 шт. при размерах 80x180, 80x190, 80x200

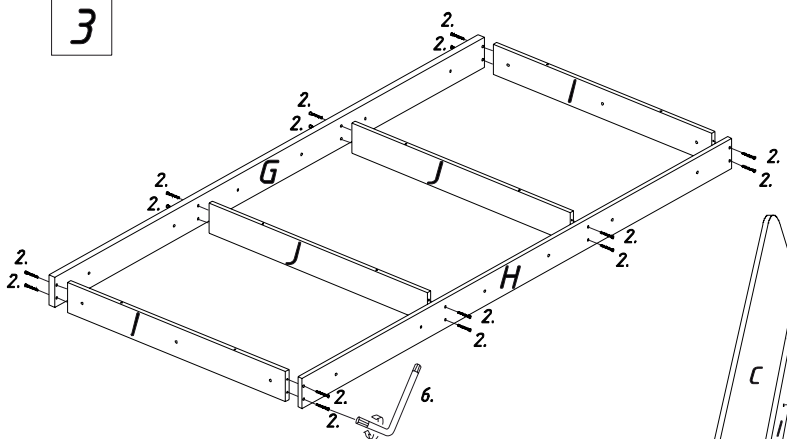
1



2

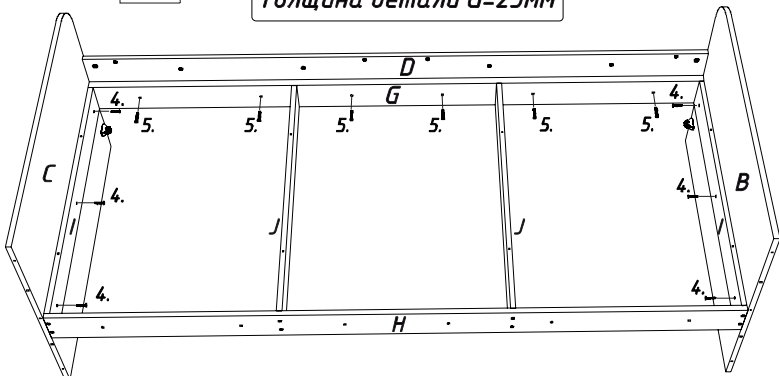


3

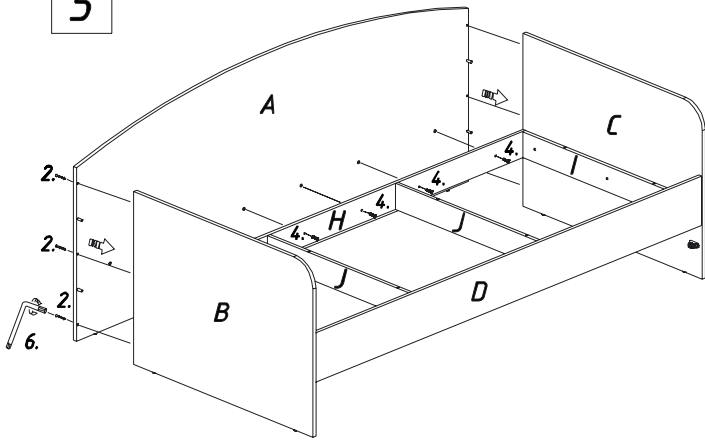


4

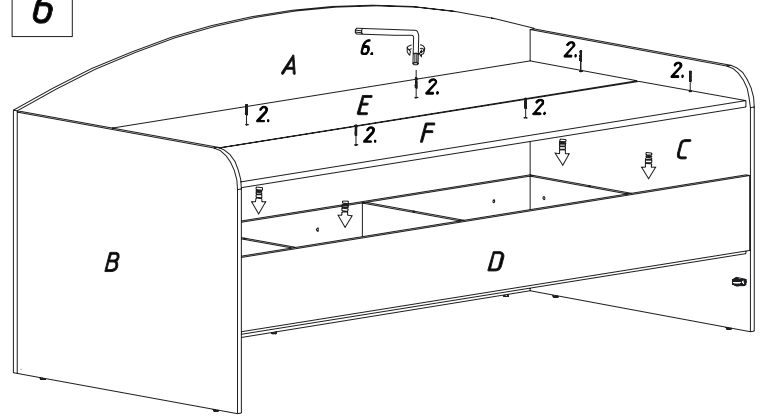
Толщина детали G=25мм



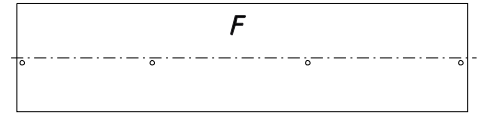
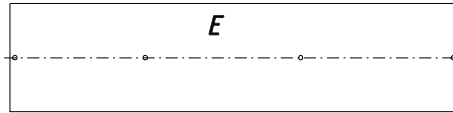
5



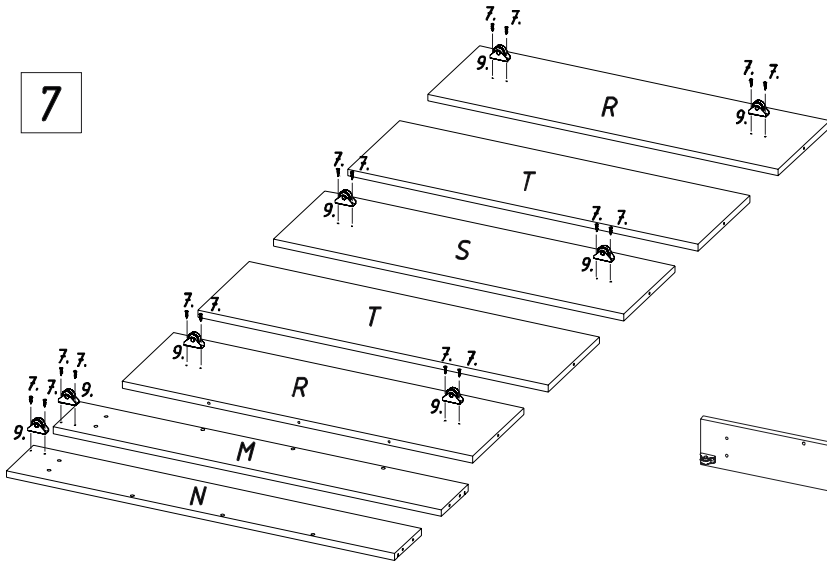
6



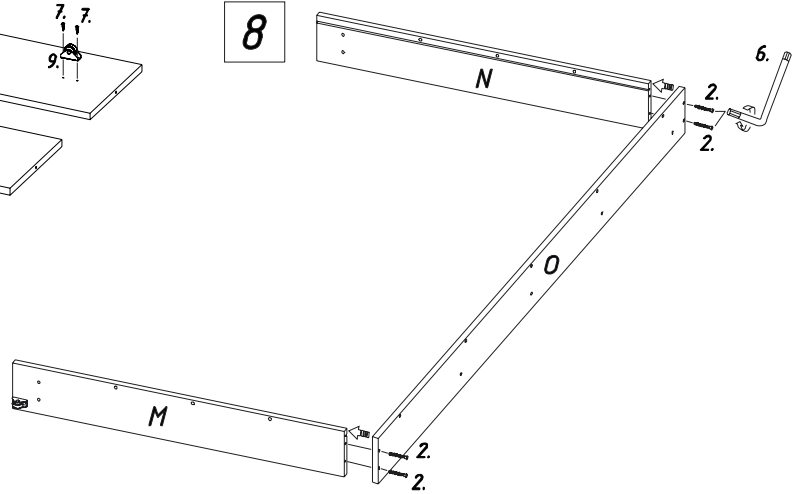
$E \neq F$



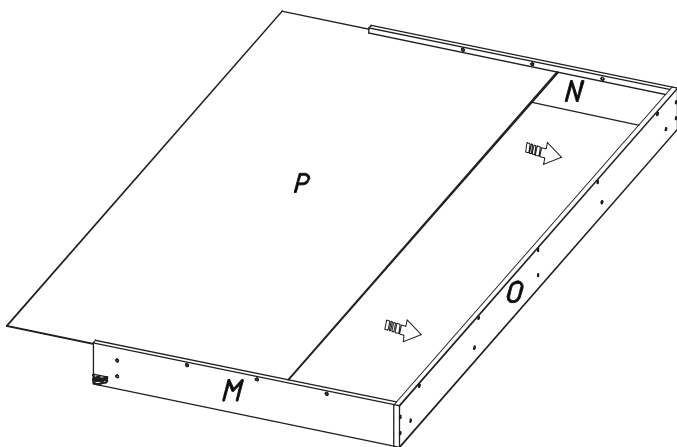
7



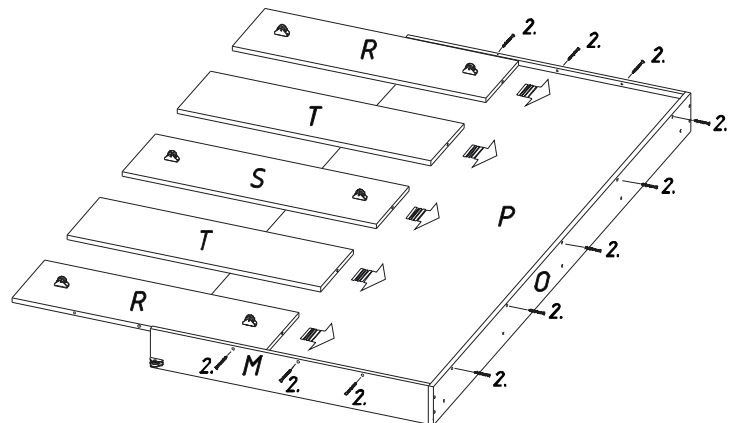
8



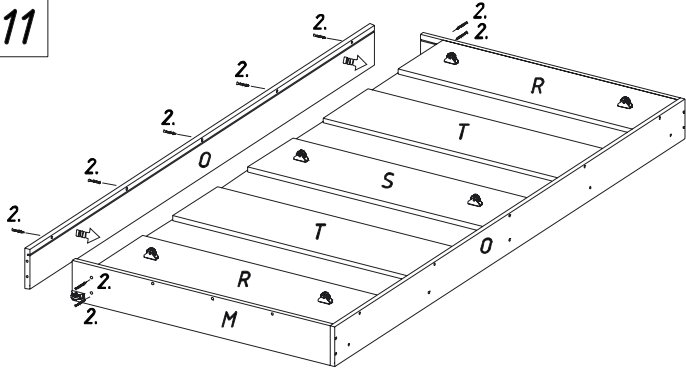
9



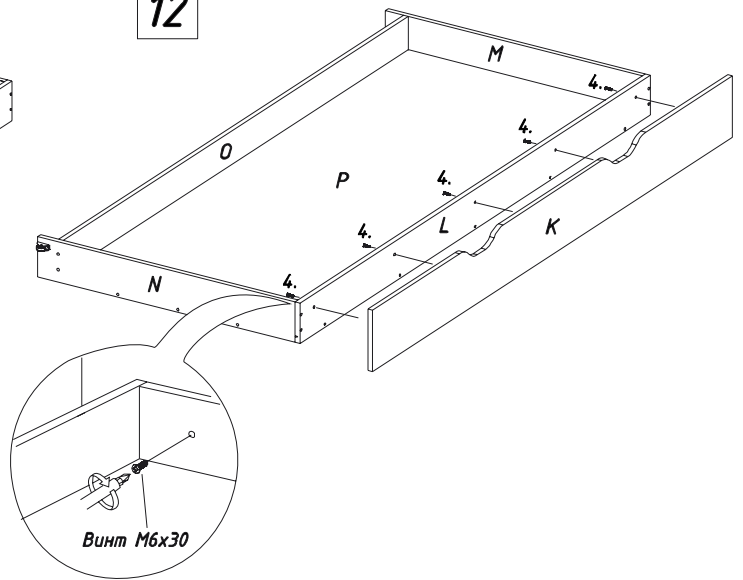
10



11



12



13

