

* 2 - при ширине 80, 90, 4 - при ширине 180, 200.
 ** 10 - при ширине 80, 90.

Инструкция по сборке кровати Scandinavia без подъемного механизма

www.sonum.ru

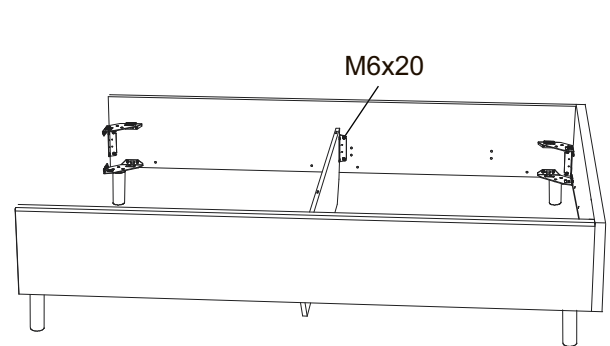
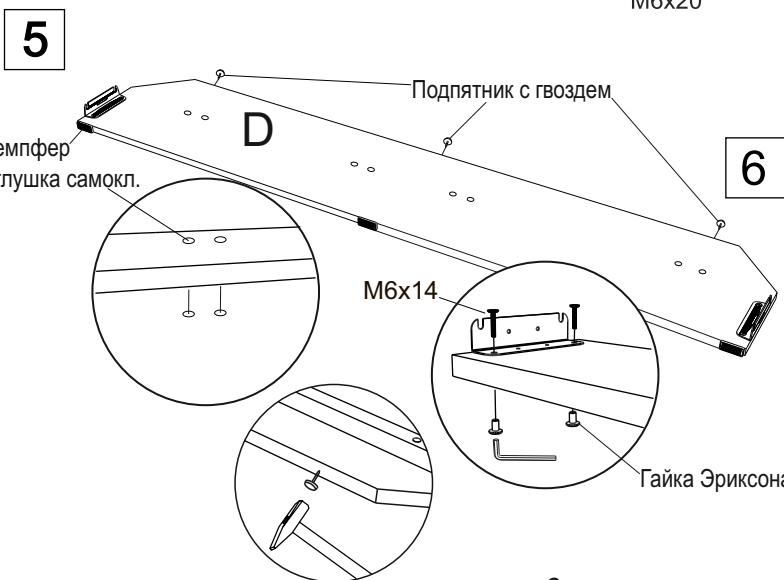
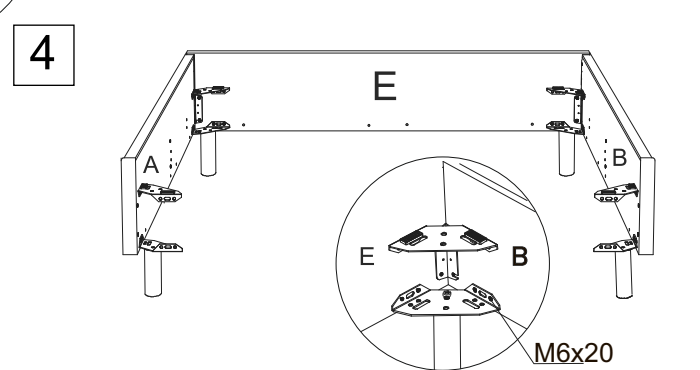
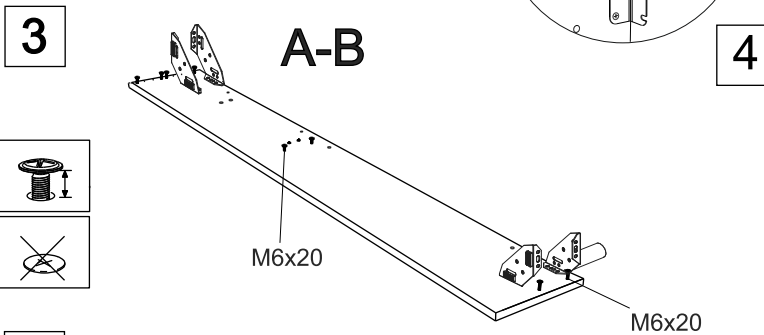
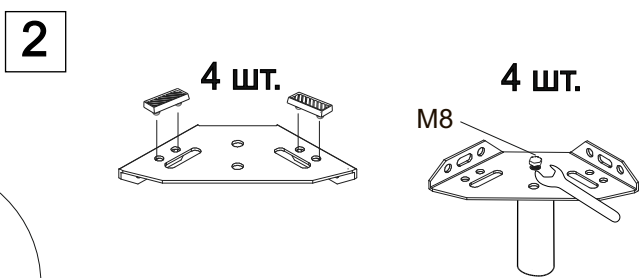
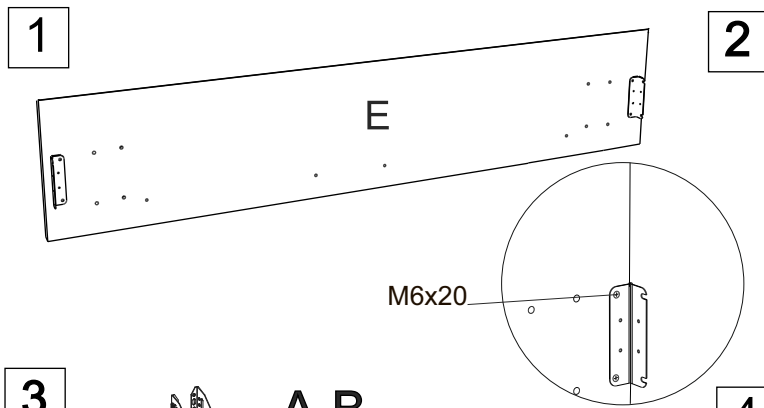
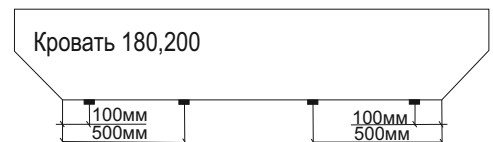
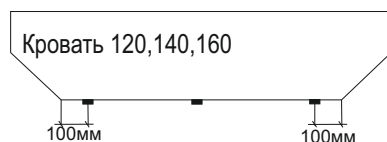
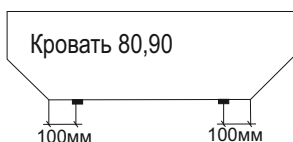
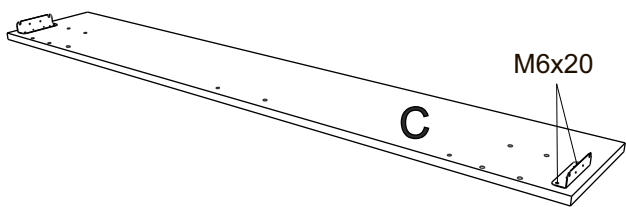


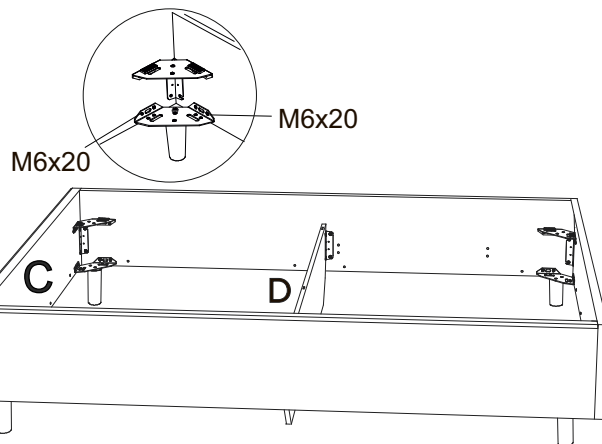
Схема установки подпятников



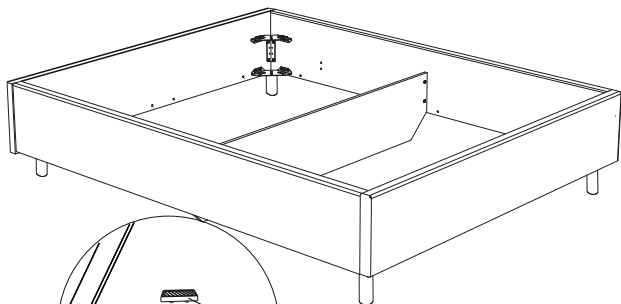
7



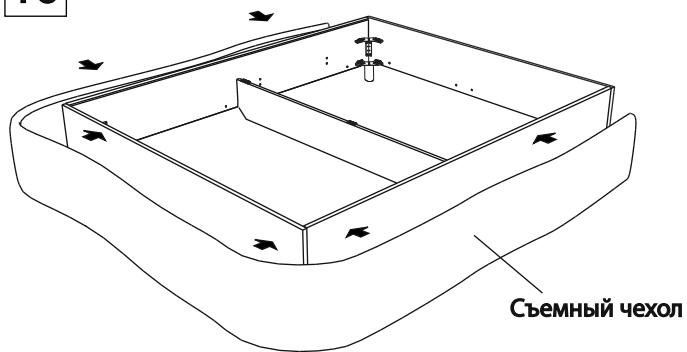
8



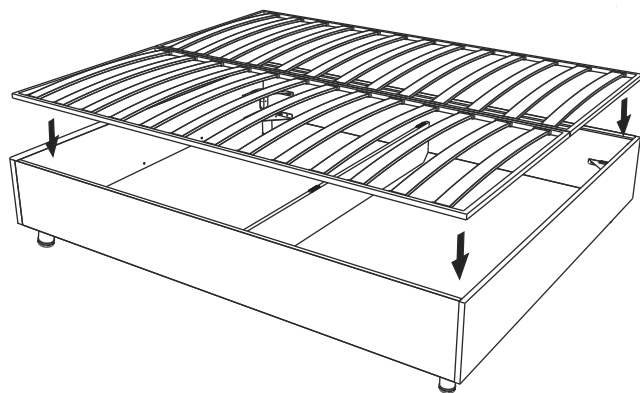
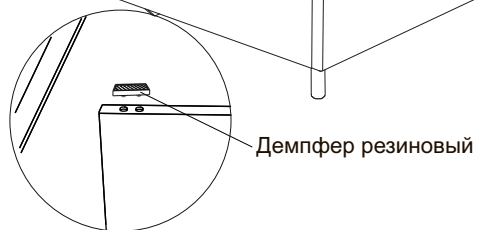
9



10



11



12

